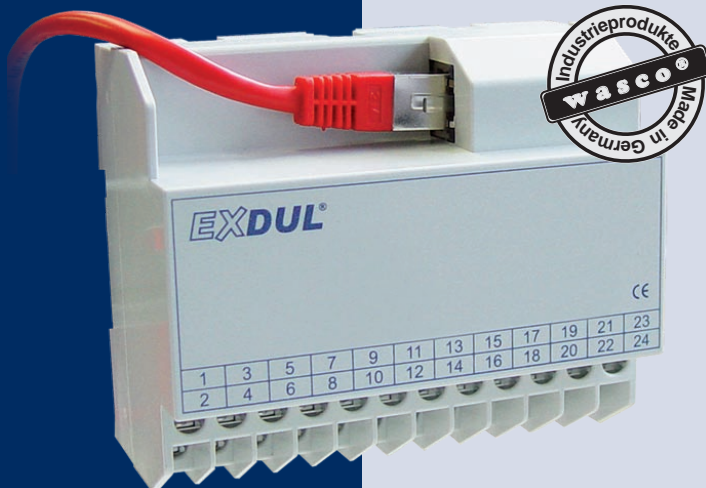


EXDUL-537S

Ethernet-Modul mit 12 Optokoppler-Eingängen, 8 Relais-Ausgängen und 6 Zählern



12 Optokoppler-Eingänge

8 Relais-Ausgänge

6 Zähler 32 Bit

TECHNISCHE DATEN

Das EXDUL-537S verfügt über 12 digitale Eingänge und acht digitale Ausgänge mit galvanischer Trennung. Die Potentialtrennung der Eingänge, welche mit zusätzlichen Schutzdioden abgesichert sind, ist durch hochwertige Optokoppler gegeben. Leistungsfähige Relais, die einen Schaltstrom von 2A bewältigen, gewährleisten die Trennung bei den Ausgängen.

Sechs der 12 Optokoppler-Eingänge können bei Bedarf auch als hardwareunterstützte 32Bit Zählereingänge programmiert werden.

Über eine externe Spannungsquelle wird das Modul mit der notwendigen Betriebsspannung versorgt.

Die Anschlüsse für die Spannungsversorgung sind wie die Anschlüsse des Eingangs- und Ausgangsoptokopplers einer 24poligen Schraubklemmleiste zugeführt. Das kompakte Gehäuse erlaubt den Einsatz als mobiles Modul am Notebook sowie als Steuermodul im Steuerungs- und Maschinenbau mit einfacher Wandmontage oder unkomplizierter Montage auf DIN EN-Tragschienen.

Digitale Eingänge über Optokoppler

12 bipolare Kanäle mit galvanischer Trennung

Kontakt A der Optokoppler mit jeweils einer Anschlussklemme, Kontakt B mit gemeinsamer Anschlussklemme
Überspannungsschutz-Dioden
Eingangsspannungsbereich

high = 10..30 Volt
low = 0..3 Volt

Digitale Ausgänge über Relais

8 Kanäle mit galvanischer Trennung
Kontakt A der Relais mit jeweils einer Anschlussklemme, Kontakt B mit gemeinsamer Anschlussklemme

Kontakt: 1 Schließer

Schaltstrom: max 2A / Kanal

Schaltspannung: max. 30V AC / 30V DC

Schaltleistung: max 60VA / 60W

Mechanische Lebensdauer: mind. 10 * 10⁶

Schaltspiele ohne Last

Kontakt Lebensdauer: 2A, 30VAC am

Wechsler, ca. 2*10⁵ Schaltspiele

Schalzhäufigkeit mit Last: typ. 10/min

Schalzhäufigkeit ohne Last: typ. 300/min

Zähler

6 hardwareunterstützte, programmierbare Zähler 32 Bit (belegen 6 Optokoppler-Eingänge)

Zählfrequenz: max. 5 kHz

Betriebsspannung

externe Spannungsversorgung notwendig
+10 V...+30 V

Ethernet-Schnittstelle

10/100Base-T Ethernet Interface

Modul-Anschlüsse

1 * 24polige Schraubklemmleiste
Ethernet RJ45-Buchse

Ethernet-Anschlussleitung

RJ45 Netzwerkkabel Cat5 oder höher

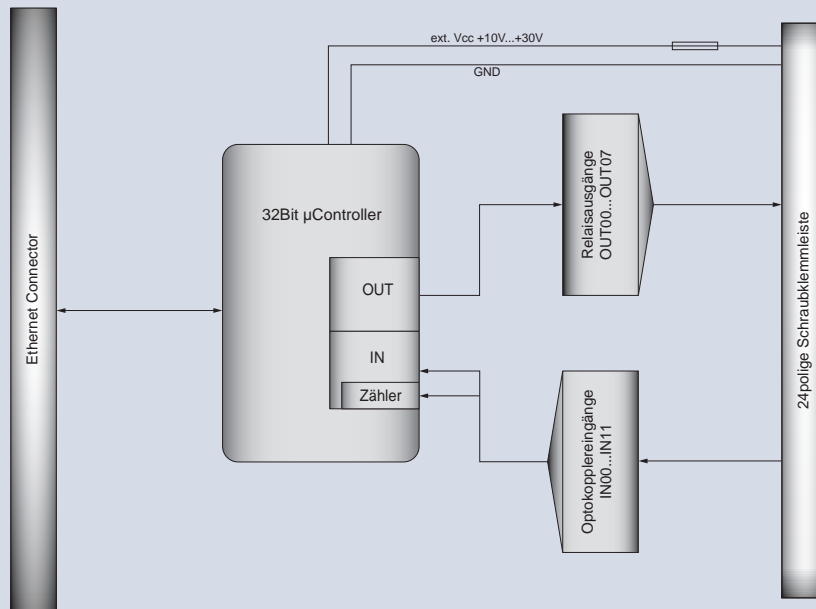
Abmessungen

105 mm x 89 mm x 59 mm (l x b x h)

Gehäuse

Isolierstoffgehäuse mit integrierter Schnapp-technik zur DIN EN-Hutschienenmontage
Geeignet für Aufbaumontagen, Schaltschrank- und Verteilereinbau sowie für mobile Tischeinsätze

BLOCKSCHALTBILD



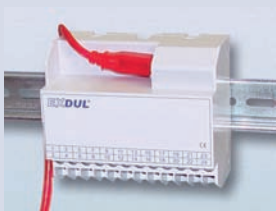
STECKERBELEGUNG

Die Klemmen Vcc_EXT und GND_EXT sind für die Zuführung einer externen Versorgungsspannung von 10 ... 30 V vorgesehen.

Schraub-Klemmleiste CN1

DOUT01A	2	1	DOUT00A
DOUT03A	4	3	DOUT02A
DOUT05A	6	5	DOUT04A
DOUT07A	8	7	DOUT06A
DIN00 / Zähler0	10	9	DOUT00 .. 07B
DIN02 / Zähler2	12	11	DIN01 / Zähler1
DIN04 / Zähler4	14	13	DIN03 / Zähler3
DIN06	16	15	DIN05 / Zähler5
DIN08	18	17	DIN07
DIN10	20	19	DIN09
DIN_COM	22	21	DIN11
GND_EXT	24	23	Vcc_EXT

MONTAGE- UND EINSATZMÖGLICHKEITEN



Hutschienenmontage



Wandmontage



Tischeinsatz

PROGRAMMIERUNG

Windows®:

Treiber und Beispielprogramme für Java, VB.NET, C++.NET, C#.NET, LabView Tutorial

Linux®:

Treiber und Beispielprogramme für C, C++ und Java (siehe Handbuch)

auf CD beigelegt bzw. Download unter www.messcomp.com, Bereich Support - Software

LIEFERUMFANG

Ethernet-Modul EXDUL-537S

Cat.5 Ethernetkabel 1 m lang

Deutsche Beschreibung

Installations- und Beispielprogramme

BESTELLINFORMATION

EXDUL-537S

EDV-Nr. A-375420

Ethernet Optokoppler Ein-/Ausgabemodul

PASSENDES ZUBEHÖR

DR-60-24

EDV-Nr. A-3425

Schaltnetzteil mit einem Ausgang 24 V / 2,5 A, geschlossene Bauform, berührungsgeschützte Schraubanschlüsse, Überlastschutz durch Strombegrenzung, Power-On-LED



F4652-24-Set

EDV-Nr. A-351024

Industrie-Leistungsrelaiskombination mit zwei Wechsler 250 V / 8 A und Freilaufdiode auf DIN EN-Hutschienen aufrastbar



Detaillierte Angaben über das hier gelistete sowie über weiteres Zubehör sind den entsprechenden Datenblättern zu entnehmen

Bei genannten Produkt- und Firmennamen kann es sich um Warenzeichen der jeweiligen Inhaber handeln.