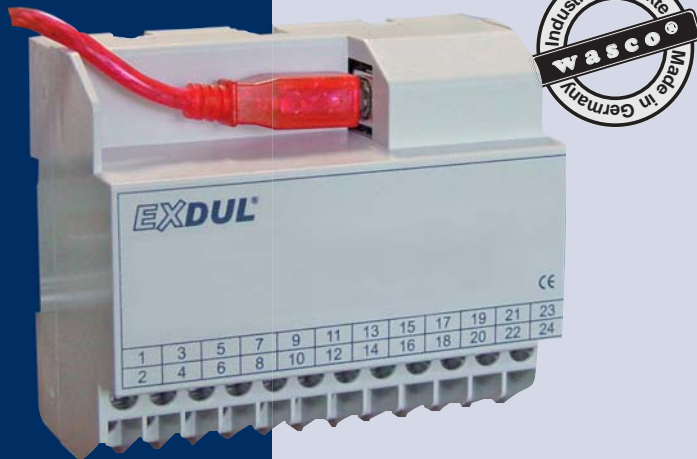


EXDUL-371S

USB-Modul mit 8 analogen Eingängen, 2 analogen Ausgängen, 3 Optokoppler-Eingängen, 2 Optokoppler-Ausgängen und Zähler



8 A/D-Eingänge 12 Bit

8 A/D-Eingänge single-ended
oder
4 A/D-Eingänge differentiell

2 D/A Ausgänge 12 Bit

3 Optokoppler-Eingänge

2 Optokoppler-Ausgänge

1 Zähler 16 Bit

TECHNISCHE DATEN

A/D-Eingänge

8 Eingänge single-ended (se)
oder 4 Eingänge differentiell (diff)
oder kombiniert se/diff per SW wählbar
Auflösung: 12 Bit

Eingangsspannungsbereich

unipolar: 0..5 Volt, 0..10 Volt

bipolar: +/-5 Volt, +/-10 Volt

Absolute Accuracy: typ 0.1 % +/- 1 LSB

Eingangswiderstand: unipolar 42 kΩ

bipolar 31 kΩ

Überspannungsschutz: 20V

Messzyklus: max. 1 ms

D/A-Ausgänge

2 Ausgänge

Auflösung: 12 Bit

Absolute Accuracy: typ 0.1 % +/- 1 LSB

Ausgangsspannungsbereich

unipolar: 0..5 Volt, 0..10 Volt

bipolar: +/-2.5 Volt, +/-5 Volt, +/-10 Volt

Ausgangsstrom: max +/-5 mA

Digitale Eingänge über Optokoppler

3 Kanäle, einzeln galvanisch getrennt
programmierbar als Zählereingänge
Optokoppler mit integrierter Schmitt-Trigger-
Funktion

Überspannungsschutz-Dioden

Eingangsspannungsbereich

high = 10..30 Volt

low = 0..3 Volt

Eingangsfrequenz: max. 10 kHz

Digitale Ausgänge über Optokoppler

2 Kanäle, einzeln galvanisch getrennt

Leistungsoptokoppler

Verpolungsschutz-Dioden

Ausgangsstrom: max. 150 mA

Spannung-CE: max. 50 V

Zähler

1 programmierbare Zähler 16 Bit (belegt den
ersten Optokoppler-Eingang)

Zählfrequenz: max. 5 kHz

Betriebsspannung

+18V...+36V (externe Spannungsversorgung)

USB-Schnittstelle

USB 2.0 kompatibel

USB-Anschluss Plug&Play (hotpluggable,
auch im laufenden Betrieb anschließbar)

Modul-Anschlüsse

1 * 24polige Schraubklemmleiste

1 * USB-Buchse Typ B

USB-Anschlussleitung

1 * USB-Stecker Typ A

1 * USB-Stecker Typ B

Abmessungen

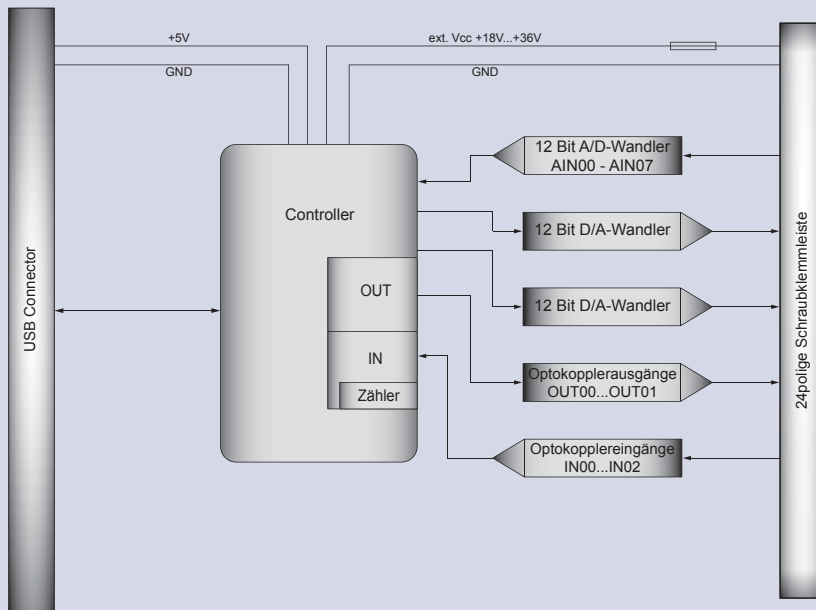
105 mm x 89 mm x 59 mm (l x b x h)

Gehäuse

Isolierstoffgehäuse mit integrierter Schnapp-
technik zur DIN EN-HutschieneMontage
Geeignet für AufbauMontagen, Schalt-
schrank- und Verteilereinbau sowie für mobile
Tischeinsätze

Das EXDUL-371S verfügt über acht massebezogene oder vier differentiell 12 Bit A/D-Eingangskanäle mit einstellbaren unipolaren (0-5 V, 0-10 V) sowie bipolaren (+/-2.5 V, +/-5 V, +/-10 V) Eingangsspannungsbereichen. Die Wandlungsauslösung incl. der damit verbundenen Konfiguration der A/D-Komponenten (Bereich-/Kanalauswahl) erfolgt per Software-Befehl. Die Ausgangsspannungsbereiche der zwei 12 Bit D/A-Ausgänge sind ebenfalls softwaremäßig zwischen unipolar (0-5 V, 0-10 V) oder bipolar (+/-5 V, +/-10 V) wählbar. Zusätzlich verfügt das Modul über drei digitale Eingänge und zwei digitale Ausgänge mit galvanischer Trennung über hochwertige Optokoppler und zusätzlichen Schutzdioden, wobei einer der digitalen Eingänge als 16 Bit Zähler verwendet werden kann. Alle Eingangsoptokoppler sind mit integrierter Schmitt-Trigger-Funktion ausgestattet. Spezielle leistungsfähige Ausgangsoptokoppler bewältigen einen Schaltstrom von bis zu 150 mA.

BLOCKSCHALTBIKD



STECKERBELEGUNG

Die Klemmen Vcc_EXT und GND_EXT sind für die Zuführung einer externen Versorgungsspannung von 18 ... 36 V vorgesehen.

Schraub-Klemmleiste CN1

AIN01+	2	1	AIN00+
AIN03+	4	3	AIN02+
AIN05+	6	5	AIN04+
AIN07+	8	7	AIN06+
DAGND	10	9	ADGND
AOUT01+	12	11	AOUT00+
OUT00-	14	13	OUT00+
OUT01-	16	15	OUT01+
IN00-	18	17	IN00+ / Zähler
IN01-	20	19	IN01+
IN02-	22	21	IN02+
GND_EXT	24	23	Vcc_EXT

MONTAGE- UND EINSATZMÖGLICHKEITEN



Hutschienenmontage



Wandmontage



Tischeinsatz

Über eine externe Spannungsquelle wird das Modul mit der notwendigen Betriebsspannung versorgt. Die Anschlüsse für die externe Spannungsversorgung sind wie die Anschlüsse der Eingangs- und Ausgangsoptokoppler einer 24poligen Schraubklemmleiste zugeführt. Das kompakte Gehäuse erlaubt den Einsatz als mobiles Modul am Notebook oder als Steuermodul mit einer Montage auf DIN EN-Tragschienen im Steuerungs- und Maschinenbau

PROGRAMMIERUNG

Die Treiberinstallation erfolgt mittels beiliegender CD. Informationen über die unterstützten Windows-Versionen sind im Bereich Software auf www.wasco.de erhältlich.

Beispielprogramme für Microsoft Visual C++, Microsoft Visual Basic 2010 und Visual C# 2005 sind auf CD beigelegt

LIEFERUMFANG

USB-Modul EXDUL-371S
USB-Verbindungskabel (Typ A-B)
3m lang
Deutsche Beschreibung
Installations- und Beispielprogramme

BESTELLINFORMATION

EXDUL-371S
EDV-Nr. A-381710
USB Optokoppler Ein-/Ausgabemodul

PASSENDES ZUBEHÖR

DR-60-24

Schaltnetzteil mit einem Ausgang 24 V / 2,5 A, geschlossene Bauform, berührungsgeschützte Schraubanschlüsse, Überlastschutz durch Strombegrenzung, Power-On-LED

EDV-Nr. A-3425



F4652-24-Set

Industrie-Leistungsrelaiskombination mit zwei Wechsler 250 V / 8 A und Freilaufdiode auf DIN EN-Hutschienen aufrastbar

EDV-Nr. A-351024

